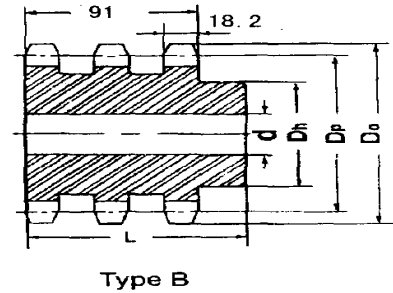
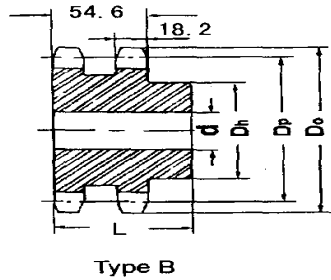
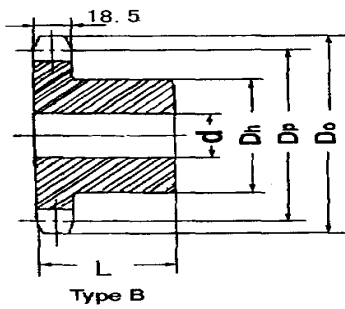
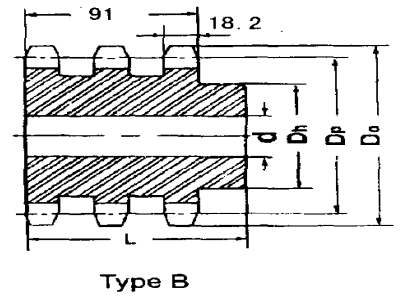
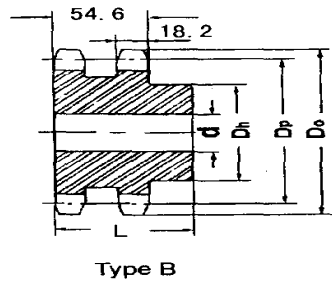
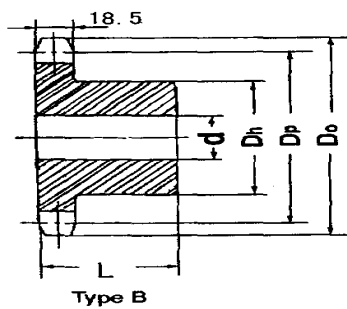


## 20B sprockets (1 1/4" Pitch)



No of Teeth	Pitch Dia Dp	Outside Dia Do	SINGLE-TYPE			DOUBLE-TYPE			TRIPLE-TYPE		
			Bore d	Hub Dh	L	Bore d	Hub Dh	L	Bore d	Hub Dh	L
8	82.96	98.1	20	53	40	20	53	75	25	53	110
9	92.94	108.0	20	63	40	20	63	75	25	63	110
10	102.74	117.9	20	70	40	20	70	75	25	70	110
11	112.68	127.8	20	77	45	25	80	80	30	80	115
12	122.68	137.8	20	88	45	25	90	80	30	90	115
13	132.65	147.8	20	98	45	25	100	80	30	100	115
14	142.68	157.8	20	108	45	25	110	80	30	110	115
15	152.72	167.9	20	118	45	25	120	80	30	120	115
16	162.75	177.9	25	120	50	30	120	80	30	120	115
17	172.78	187.9	25	120	50	30	120	80	30	120	115
18	182.85	198.0	25	120	50	30	120	80	30	120	115
19	192.91	208.1	25	120	50	30	120	80	30	120	115
20	202.98	218.1	25	120	50	30	120	80	30	120	115
21	213.04	228.2	30	140	55	30	140	80	30	140	115
22	223.11	238.3	30	140	55	30	140	80	30	140	115
23	233.17	248.3	30	140	55	30	140	80	30	140	115
24	243.23	258.4	30	140	55	30	140	80	30	140	115
25	253.33	268.5	30	140	55	30	140	80	30	140	115
26	263.40	278.6	30	150	55	30	150	80	30	150	115
27	273.48	288.6	30	150	55	30	150	80	30	150	115
28	283.56	298.7	30	150	55	30	150	80	30	150	115
29	293.65	308.8	30	150	55	30	150	80	30	150	115
30	303.75	318.9	30	150	55	30	150	80	30	150	115
31	313.85	329.0	30	150	55	30	150	80	30	150	115
32	323.91	339.1	30	150	55	30	150	80	30	150	115
33	334.01	349.2	30	150	55	30	150	80	30	150	115
34	344.10	359.3	30	150	55	30	150	80	30	150	115
35	354.20	369.4	30	150	55	30	150	80	30	150	115
36	364.30	379.5	30	150	55	30	150	80	30	150	115
37	374.39	389.5	30	150	55	30	150	80	30	150	115
38	384.49	399.6	30	150	55	30	150	80	30	150	115
39	394.59	409.7	30	150	55	30	150	80	30	150	115
40	404.66	419.8	30	150	55	30	150	80	30	150	115

## 20B sprockets (1 1/4" Pitch)



No of Teeth	Pitch Dia Dp	Outside Dia Do	SINGLE-TYPE			DOUBLE-TYPE			TRIPLE-TYPE		
			Bore d	Hub Dh	L	Bore d	Hub Dh	L	Bore d	Hub Dh	L
42	424.88	440.0	30	150	70	30	160	90	40	160	115
45	455.17	470.3	30	150	70	30	160	90	40	160	115
46	465.26	480.4	30	150	70	30	160	90	40	160	115
50	505.65	520.8	30	150	70	30	160	90	40	160	115
57	576.36	591.5	30	150	80	40	160	100	40	180	123
76	768.32	783.5	30	150	90	40	180	100	40	200	123
95	960.28	975.2	30	150	90	40	180	100	40	200	123
114	1152.26	1167.4	40	150	90	40	180	100	40	200	123